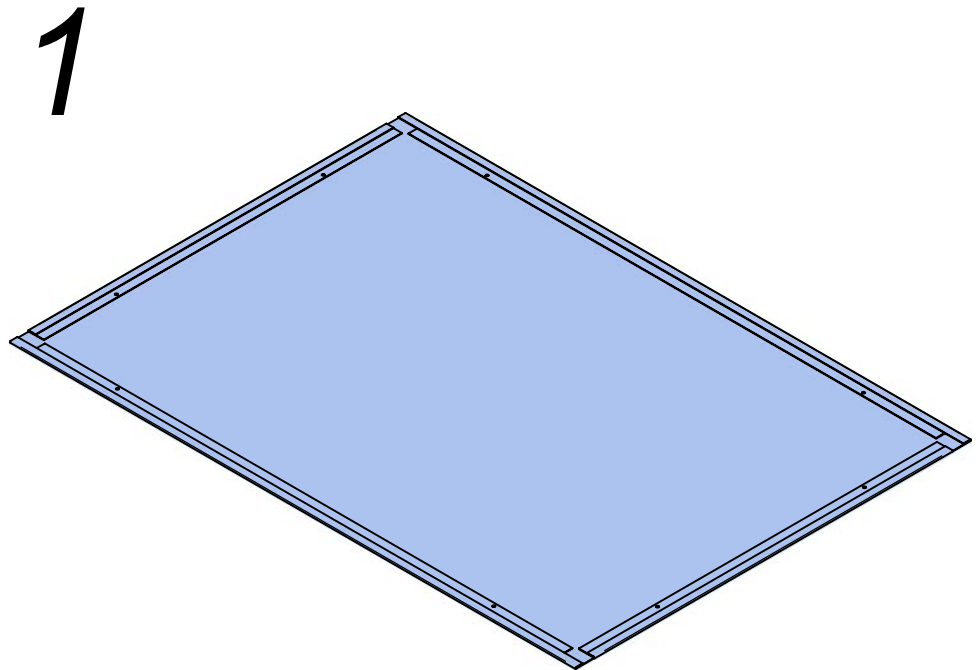
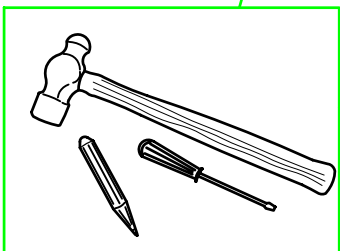
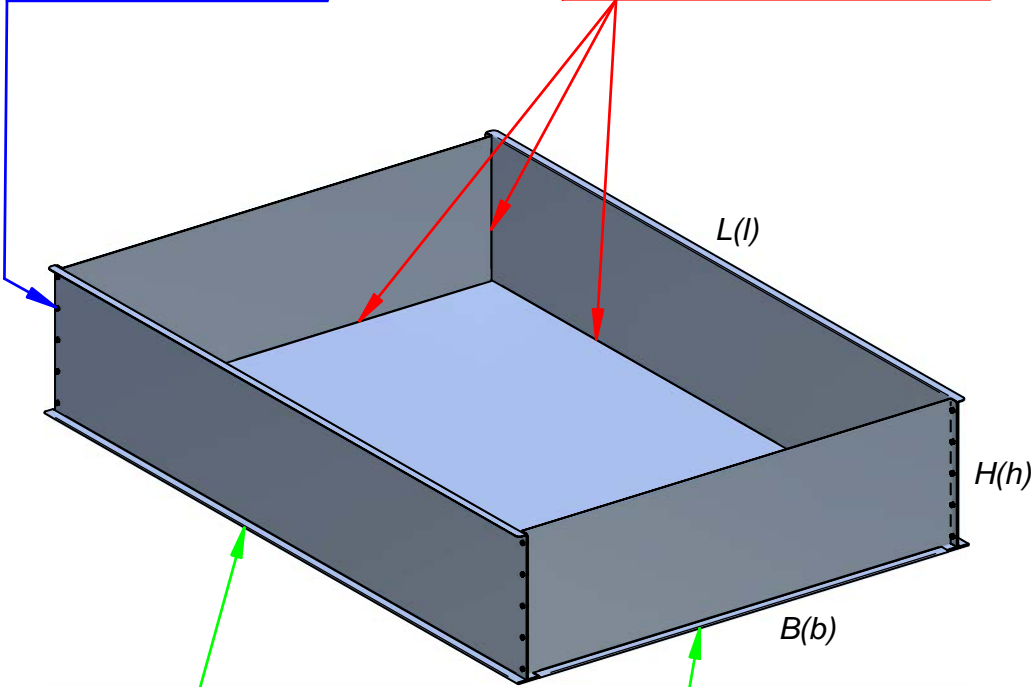
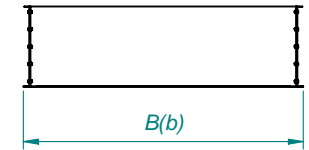
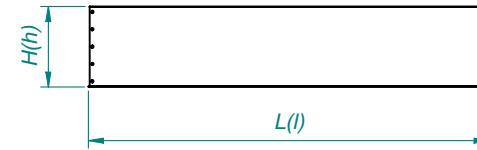
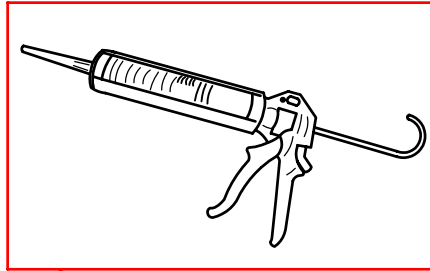
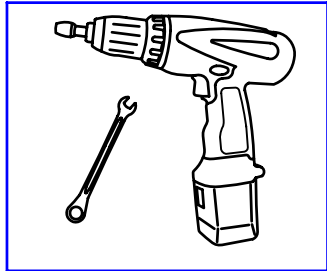


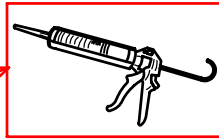
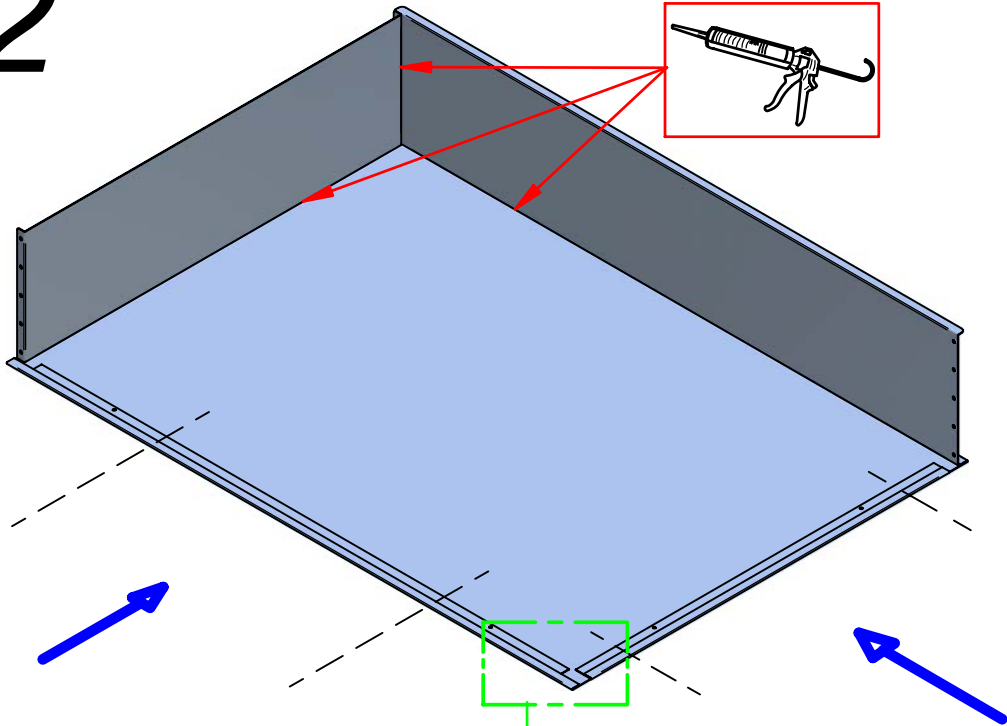
Rev nr	Endring	Godkj. Dato
--------	---------	-------------

	T-nr.	Art.nr.	L (l)	B (b)	H (h)	Vekt
Lite	T74360 R1	50928	1490 (1450) mm	1040 (1000) mm	301 (300) mm	35 kg
Medium	T74313 R1	50788	1840 (1800) mm	1150 (1110) mm	352 (351) mm	47 kg
Stor	T74364 R1	50932	2310 (2270) mm	1440 (1400) mm	421 (420) mm	71 kg

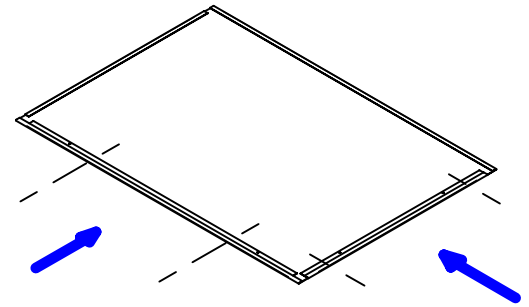


<p><b>Flatpakket oljekar</b> for oljetransformatorer opp t.o.m. OTW810123</p>	Skala:	Dato:
	1:10	12.06.2008
	A3	Mod. av: HR
Projeksjons- metode:	Erstatning for:	Kontroll:
	Erstattet av:	
<b>MØRE TRAFØ</b>	Tgn. nr:	Rev. nr:
MØRE TRAFØ AS N-6230 SYKKYLVEN		
	T74365	Side 1 av 4

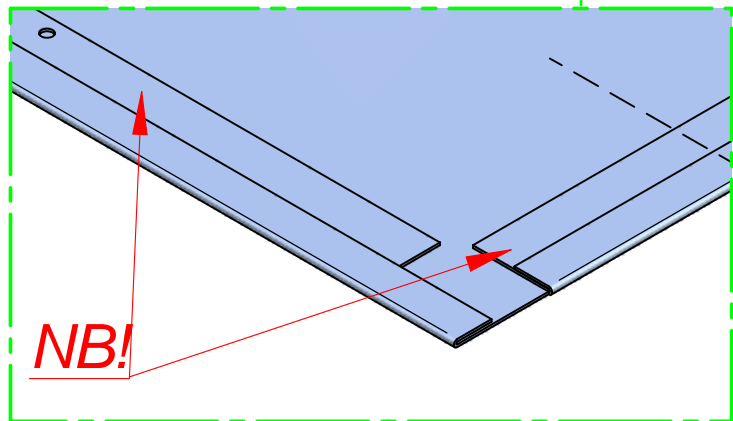
# 2



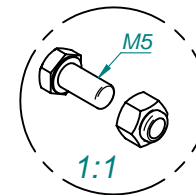
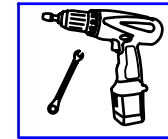
2 alt.



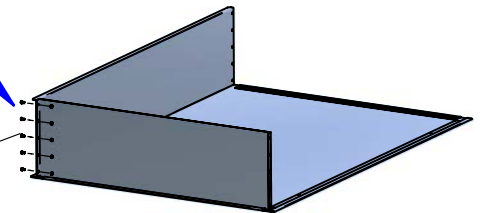
1:20



**NB!**



1:1



1:20

## Flatpakket oljekar

for oljetransformatorer  
opp t.o.m. 3150kVA

Skala:	Dato:
1:10	12.06.2008
A3	Mod. av: HR
Projeksjons- metode	Kontroll:
	Erstatning for:
	Erstattet av:

**MØRE  
TRAFØ**

MØRE TRAFØ AS  
N-6230 SYKKYLVEN

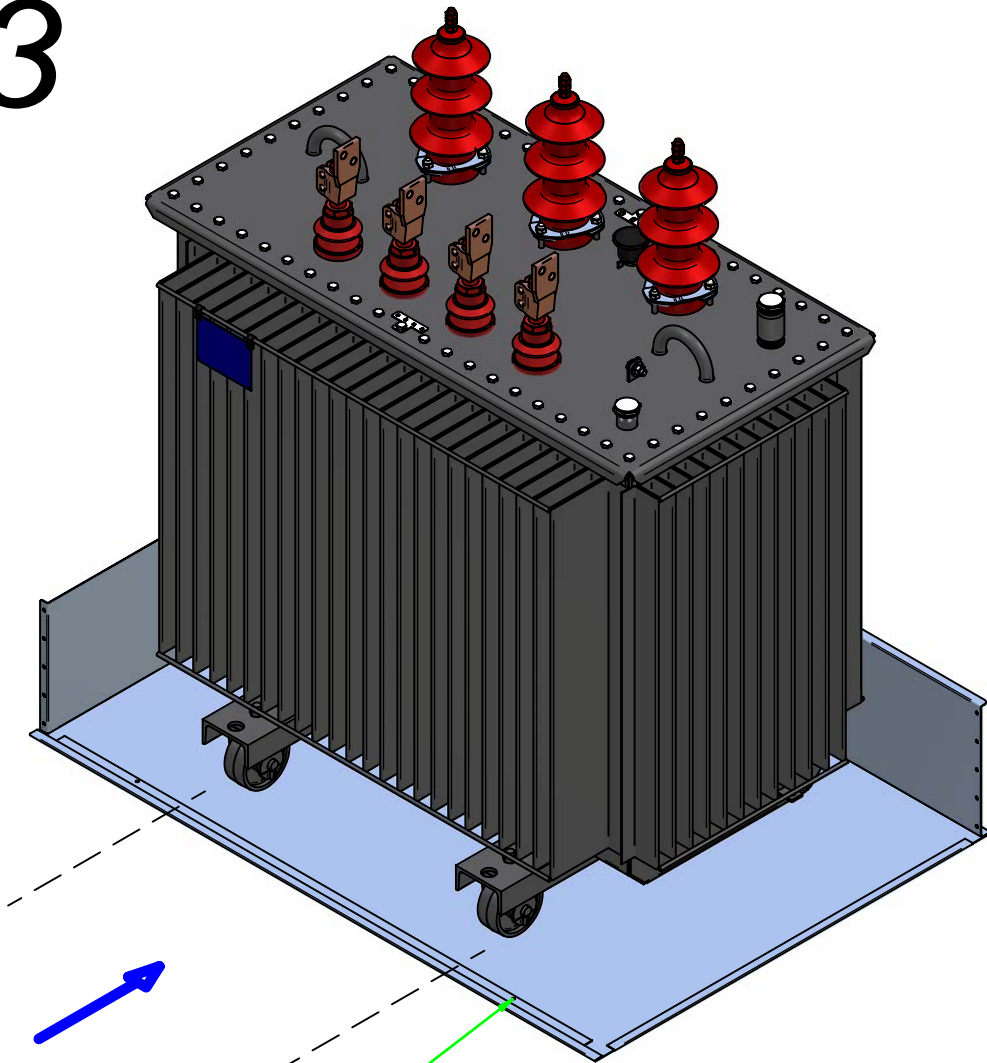
Tgn. nr:

Rev. nr:

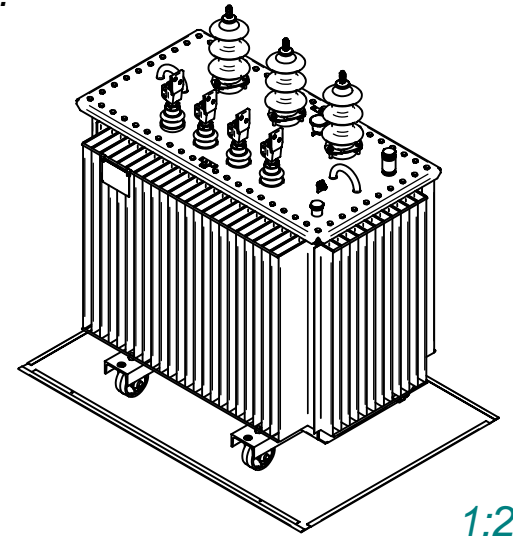
T74365

Side 2 av 4

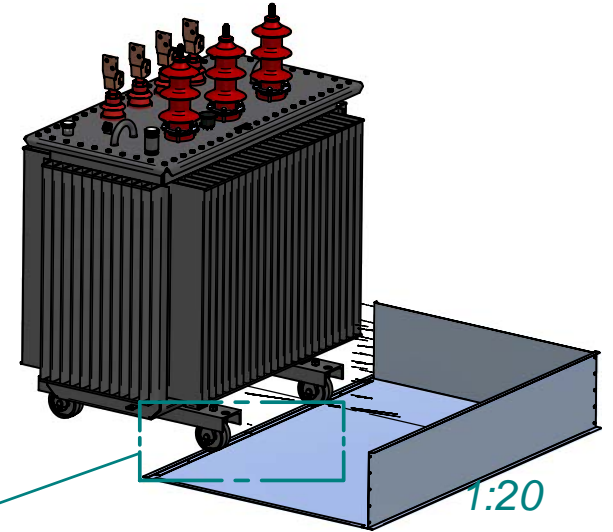
# 3



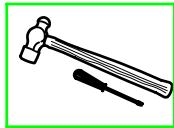
3 alt.



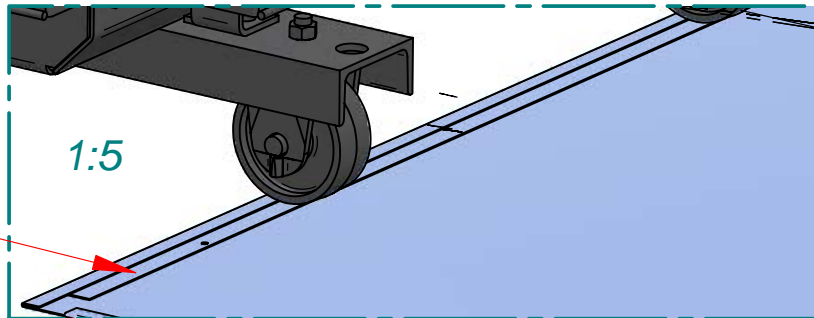
1:20



1:20



**NB!**



1:5

### Flatpakket oljekar

for oljetransformatorer  
opp t.o.m. 3150kVA

Skala:	Dato:
1:10	12.06.2008
A3	Mod. av: HR
Projeksjons- metode:	Kontroll:
Erstatning for:	Erstattet av:

**MØRE  
TRAFØ**

MØRE TRAFØ AS  
N-6230 SYKKYLVEN

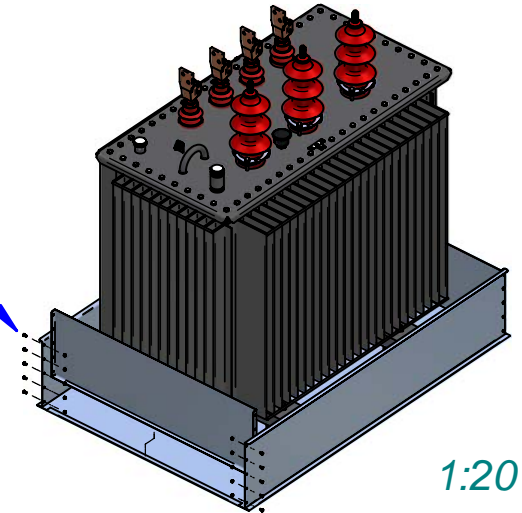
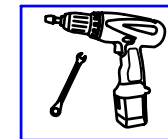
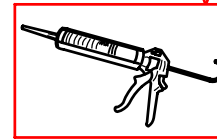
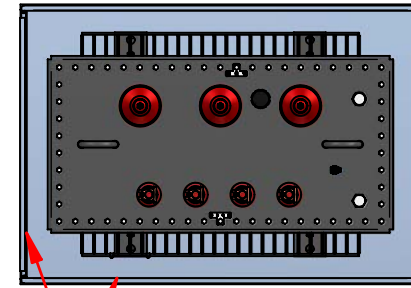
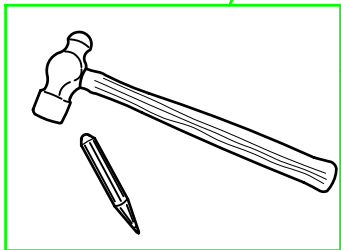
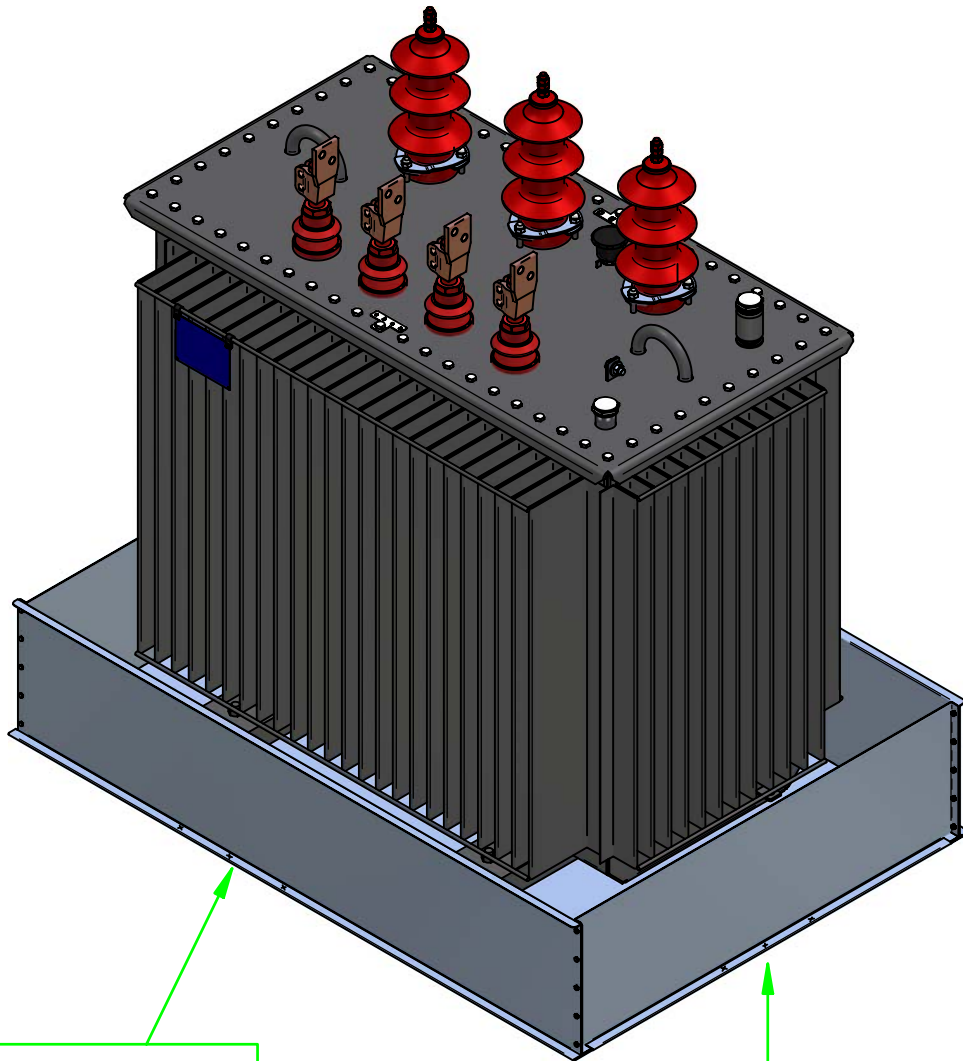
Tgn. nr:

Rev. nr:

T74365

Side 3 av 4

# 4



<b>Flatpakket oljekar</b> for oljetransformatorer opp t.o.m. 3150kVA	Skala: 1:10	Dato: 12.06.2008
	A3	Mod. av: HR
	Projeksjons- metode	Kontroll:
		Erstatning for:
		Erstattet av:
<b>MØRE TRAFØ</b>	MØRE TRAFØ AS N-6230 SYKKYLVEN	Tgn. nr: Rev. nr: <b>T74365</b>
		Side 4 av 4