

2-TRÅDS PROGRAMMERBAR TRANSMITTER



- Indgang for RTD eller Ohm
- Høj målenøjagtighed
- 3-leder tilslutning
- Programmerbar følerfejlsværdi
- Kan monteres i DIN form B følerhoved



Anvendelse:

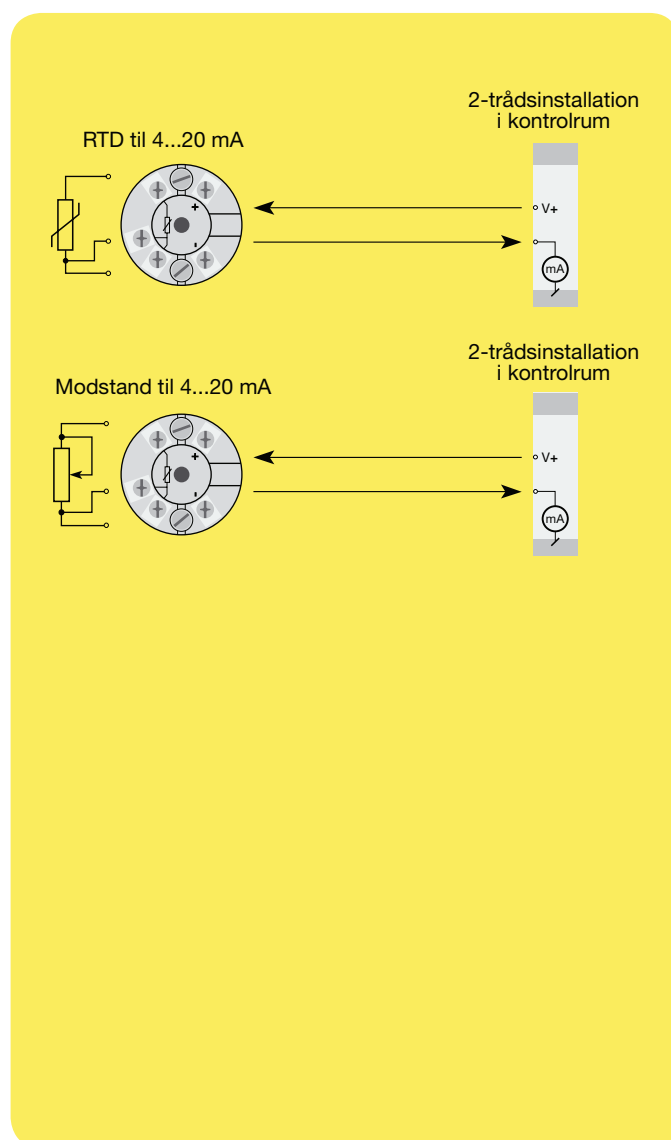
- Temperaturlineariseret måling med Pt100...Pt1000 eller Ni100...Ni1000 føler.
- Omsætning af lineær modstandsændring til standard analogt strømsignal, f.eks. fra ventiler eller ohmske niveaustave.

Teknisk karakteristik:

- PR5333A kan af brugeren i løbet af få sekunder programmeres til at måle inden for alle normerede RTD-temperaturområder.
- RTD- og modstandsindgangen har kabelkompensering for 3-leder tilslutning.

Montage / installation:

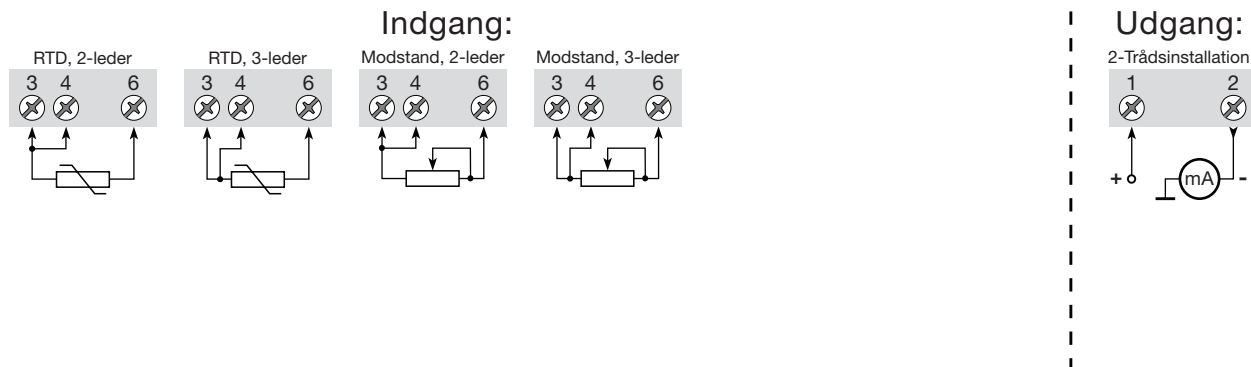
- Kan monteres i DIN form B følerhoved eller på DIN-skinne med PR-beslag type 8421.



Bestillingsskema: 5333A

Type
5333A

Tilslutninger:



Elektriske specifikationer:

Specifikationsområde:

-40°C til +85°C

Fælles specifikationer:

Forsyningsspænding, DC.....	8,0...35 V
Egetforbrug	25 mW...0,8 W
Spændingsdrop.....	8 VDC
Opvarmningstid.....	5 min.
Kommunikationsinterface.....	Loop Link
Signal- / støjforhold.....	Min. 60 dB
Reaktionstid (programmerbar).....	0,33...60 s
Signaldynamik, indgang.....	19 bit
Signaldynamik, udgang.....	16 bit
Kalibreringstemperatur.....	20...28°C
Nøjagtighed, størst af generelle og basisværdier:	

Generelle værdier		
Indgangstype	Absolut nøjagtighed	Temperaturkoefficient
Alle	≤ ±0,1% af span	≤ ±0,01% af span / °C

Basisværdier		
Indgangstype	Basis-nøjagtighed	Temperaturkoefficient
RTD	≤ ±0,3°C	≤ ±0,01°C/°C
Lin. R	≤ ±0,2 Ω	≤ ±20 mΩ / °C

EMC-immunitetspåvirkning.....	< ±0,5% af span
-------------------------------	-----------------

Virkning af forsyningsspændingsændring	≤ 0,005% af span / VDC
Vibration	IEC 60068-2-6 Test FC
Lloyd's specifikation nr. 1	4 g / 2...100 Hz
Max. ledningskvadrat	1 x 1,5 mm ²
	flekoret ledning
Luftfugtighed	< 95% RH (ikke kond.)
Mål.....	Ø 44 x 20,2 mm
Kapslingsklasse (hus / klemme)	IP68 / IP00
Vægt	50 g

Elektriske specifikationer, indgang:

RTD- og lineær modstandsindgang:

RTD-type	Min. værdi	Max. værdi	Min. span	Standard
Pt100	-200°C	+850°C	25°C	IEC 60751
Ni100	-60°C	+250°C	25°C	DIN 43760
Lin. R	0 Ω	10000 Ω	30 Ω	-----

Max. nulpunktsforskydning (offset) ...	50% af valgt max. værdi
Kabelmodstand pr. leder (max.)	10 Ω
Følerstrøm	> 0,2 mA, < 0,4 mA
Virkning af følerkabelmodstand (3-leder)	< 0,002 Ω/Ω
Følerfejlsdetektering	Ja

Udgang:

Strømdugang:

Signalområde	4...20 mA
Min. signalområde.....	16 mA
Opdateringstid.....	135 ms
Belastningsmodstand.....	≤ (Vforsyn.- 8) / 0,023 [Ω]
Belastningsstabilitet	< ±0,01% af span/100 Ω

Følerfejlsdetektering:

Programmerbar	3,5...23 mA
Namur NE43 Upscale.....	23 mA
Namur NE43 Downscale	3,5 mA

Ex-godkendelse:

KEMA 10ATEX0003 X.....	II 3 GD Ex nA [nL] IIC T4...T6 eller II 3 GD Ex nL IIC T4...T6 eller II 3 GD Ex nA [ic] IIC T4...T6 eller II 3 GD Ex ic IIC T4...T6
------------------------	--

ATEX Installation Drawing No..... 5333QA02

Marinegodkendelse:

Det Norske Veritas, Ships & Offshore.. Stand. f. Certific. No. 2.4

GOST R godkendelse:

VNIIM, Cert. No. Se www.prelectronics.dk

Overholdte myndighedskrav:

EMC 2004/108/EF	EN 61326-1
ATEX 94/9/EF	EN 60079-0, -11, -15

Af span = Af det aktuelt valgte område