

Appendiks D

Beskrivelse av vanlig brukte transformatorkoblinger

1. Trefasetransformatorer

Fig. 3 viser endel vanlige transformatorkoblinger og de fasevinkler som følger med disse. For stjerneklebde autotransformatorer kan bare de faseforhold som kjennetegnes ved klokke-timetallene 0, 4 og 8 komme på tale.

2. Eksempel på tre enfasetransformatorer sammenkoblet i trefasegruppe

I dette tilfelle er begge ender av hver vinding ført ut til klemmer og merket. Eksempelvis er kobling Yd5 vist i fig. 3A.

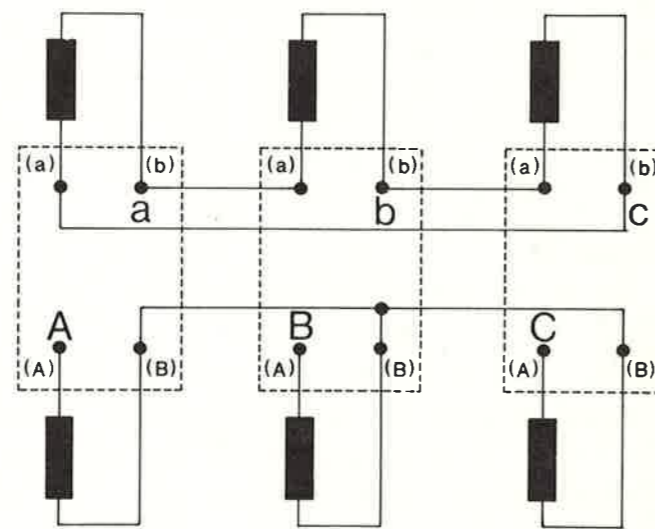
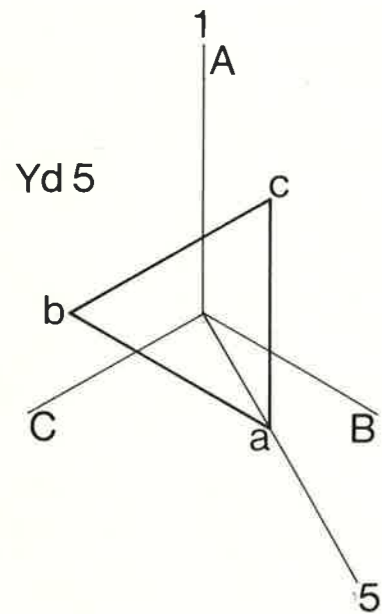


Fig. 3A.

Gr.	Høyspenningsvikling i D-kobling	Høyspenningsvikling i Y-kobling	Lavspenningsvikling i Z-kobling
I	Dd0	Yy0	Dz0
II	Dy1	Yd1	Yz1
II	Dd2		Dz2
I	Dd4		Dz4
II	Dy5	Yd5	Yz5
II	Dd6	Yy6	Dz6
II	Dy7	Yd7	Yz7
I	Dd8		Dz8
II	Dd10		Dz10
II	Dy11	Yd11	Yz11

Fig. 3. Koblingsgruppesymboler for trefasetransformatorer.