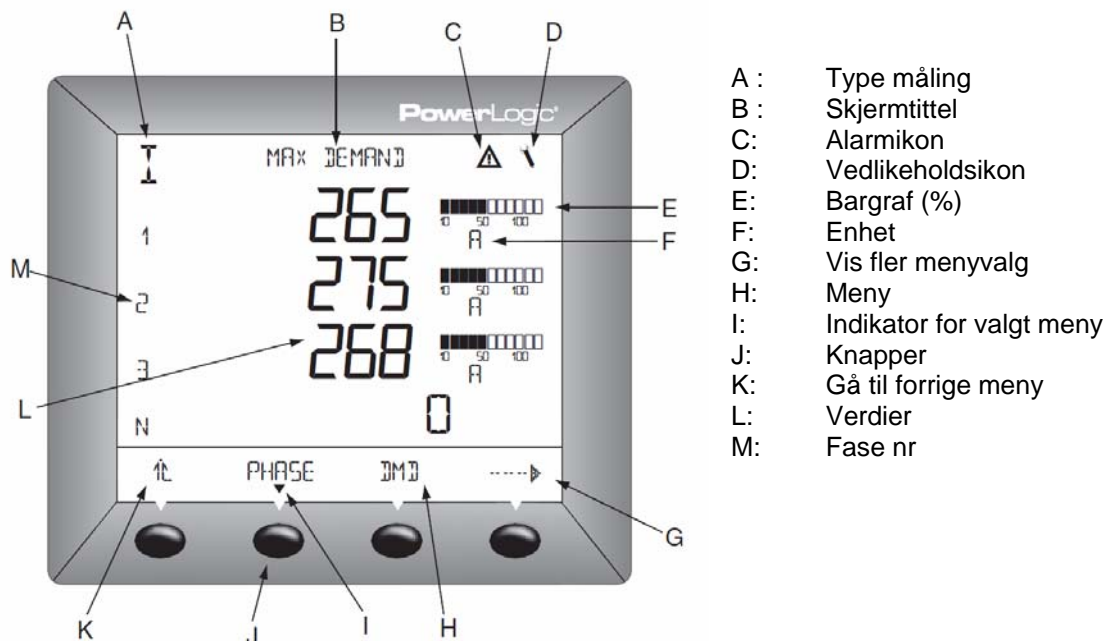




Betjening av PM750MG



- A : Type måling
- B : Skjermittel
- C : Alarmikon
- D : Vedlikeholdsikon
- E : Bargraf (%)
- F : Enhet
- G : Vis fler menyvalg
- H : Meny
- I : Indikator for valgt meny
- J : Knapper
- K : Gå til forrige meny
- L : Verdier
- M : Fase nr

Navigering

	Se fler menyvalg på samme nivå
	Tilbake til forrige meny nivå
	Indikerer valgt meny og at det ikke er fler menyer under denne

Endre verdier

	Endre verdier eller hoppe til neste mulige verdi
	Velge neste siffer in en serie
	Flytte til det neste redigerbare felt eller ut av skjermbildet

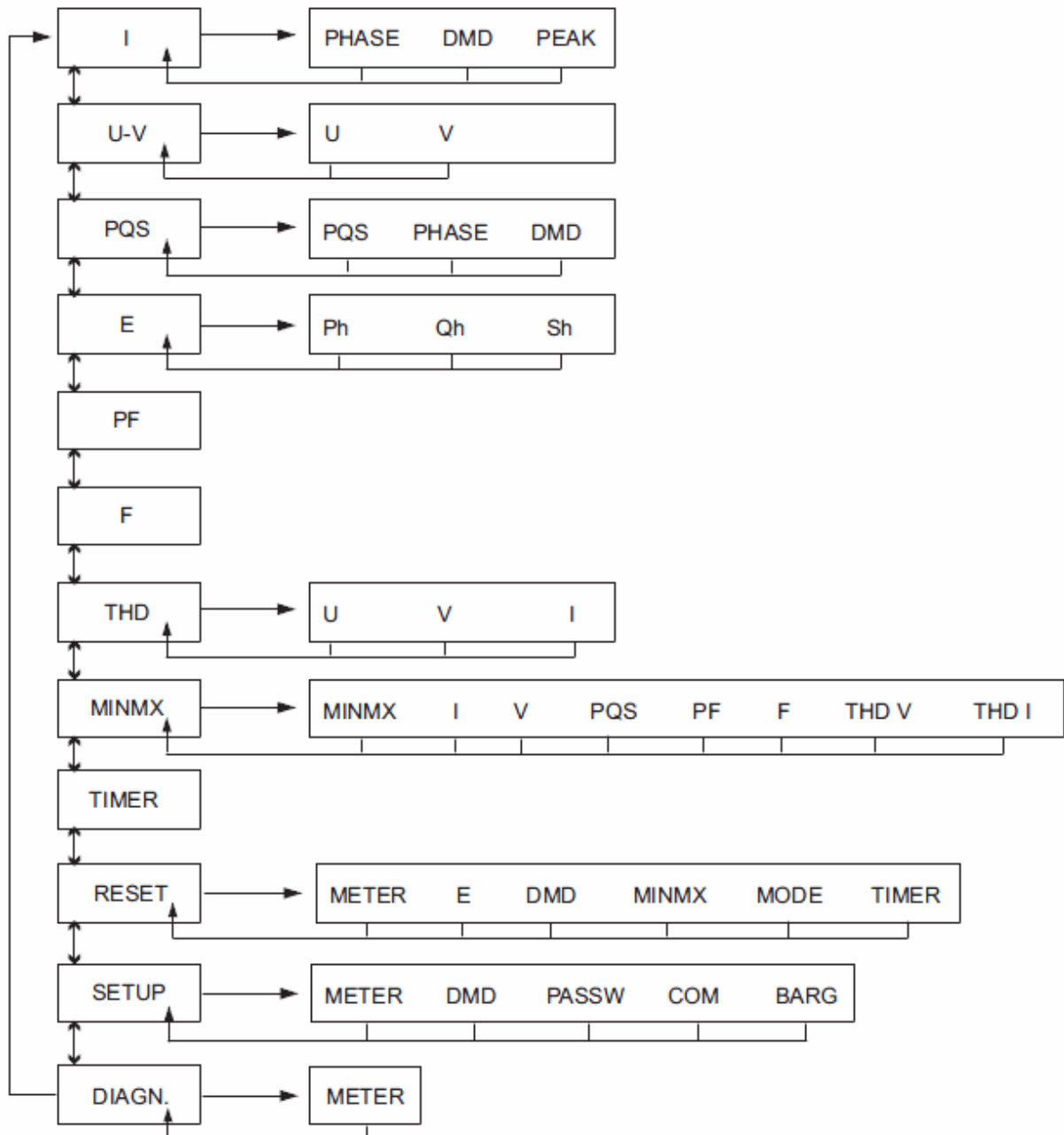
Forklaring: Demand betyr gjennomsnitt. Verdien i vinduet som heter Demand er et gjennomsnitt av de siste 15 minutters måling. Deretter tar den gjennomsnittet av de neste 15 minutter osv.

For programmering av instrumentet henvises til manualen som fulgte instrumentet.

Manual og teknisk informasjon er også tilgjengelig på våre nettsider: www.schneider-electric.no



Menyoversikt PM750MG



U = Voltage L-L
V = Voltage L-N



Tekst i display	Engelsk	Norsk	Forklaring
ALARM	Alarm	Alarm	Meny for alarmer
BARG	Bargraph	Søylegraf	
COM	Communications	Kommunikasjon	Her legges kommunikasjonsparametre inn
DMD	Demand	Gjennomsnitt	
E	Energy	Energi	Meny for visning av effekttimer
F	Frequenzy	Frekvens	Meny for visning av frekvens
I	Current	Strøm	Meny for visning av strøm
MAINT	Maintenance	Programmeringsmeny	Meny for å stille inn instrumentet
METER	Meter	Måler	Denne måleren
MINMX	Minimum and Maximum	Minimum og maksimum verdier	Meny for visning av lagrede min/maks i instrumentet
PASSW	Password	Passord	Fra fabrikk er det "0000"
PEAK	Peak	Topp	RMS verdi for strøm
PF	Power Factor	Effektfaktor	Meny for visning av Cos phi
PHASE	Phase	Fase	
Ph	Real Energy hour	Aktiv energi timer	
QQS	Real, reactive and apperent power	Aktiv, reaktiv og tilsynelatende effekt	Meny for visning av effekt som går i anlegget nå
Qh	Reactive Power hour	Reaktiv energi timer	
RESET	Reset	Nullstilling	
SETUP	Setup	Innstilling av instrumentet	
Sh	Apparent Energy hour	Tilsyndelatende effekt timer	
THD	Total Harmonic Distortion	Overharmoniske	
THDV	Total Harmonic Distortion Voltage	Overharmoniske spenning	
THDI	Total Harmonic Distortion Current	Overharmoniske strøm	
TIMER	Timer	Driftstimer på instrumentet	
U	Voltage Line to Line	Hovedspenning fas-fas	
UMAX	Voltage Line to Line maximum	Hovedspenning fas-fas maksimum	
UMIN	Voltage Line to Line minimum	Hovedspenning fas-fas minimum	
V	Voltage Line to Neutral	Spenning fas til N eller fas til jord	
I/O	Input/Output	Inn- og utganger	
INFO	Information	Informasjon	
D IN	Digital inputs	Digitale innganger	
D OUT	Digital output	Digital utgang	
U-V	Phase-phase or phase-N	Fas-fas eller fas N/jord	Meny for visning av spenning