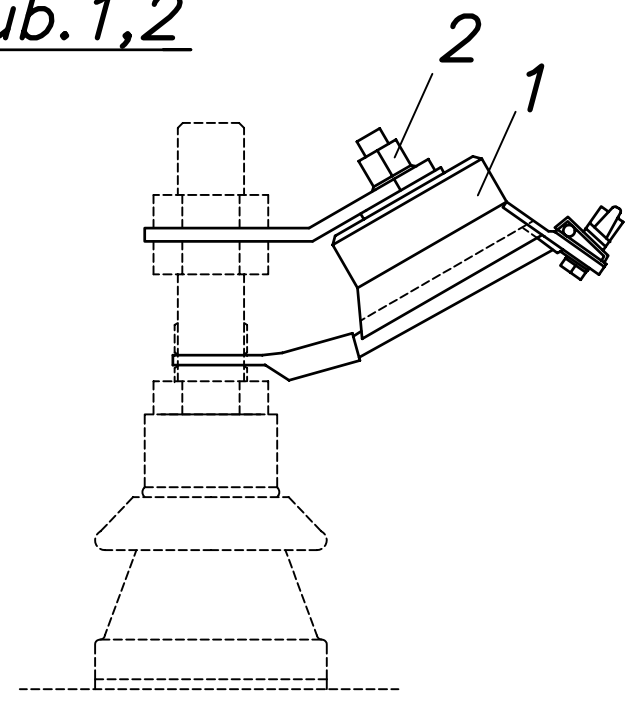
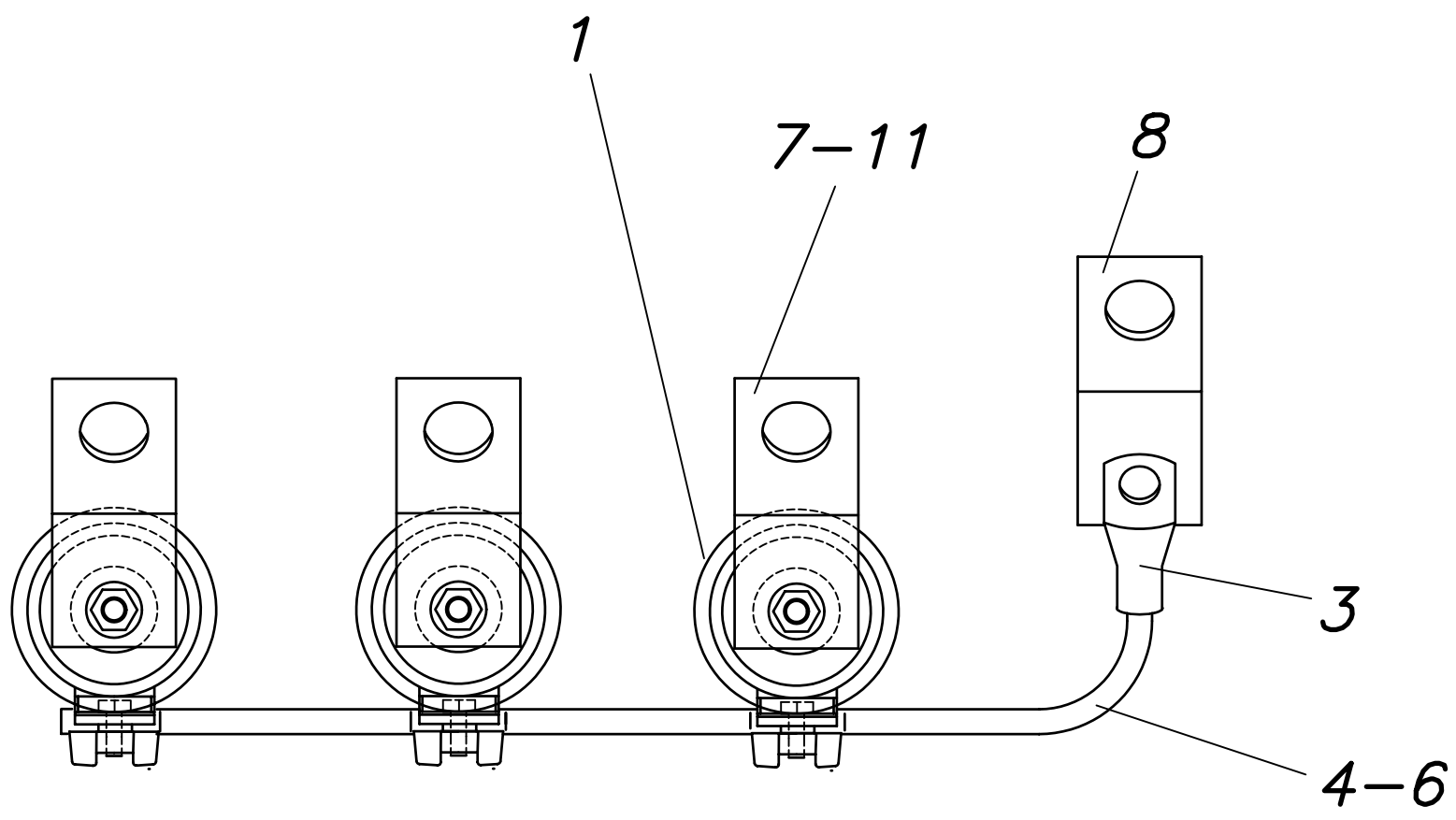
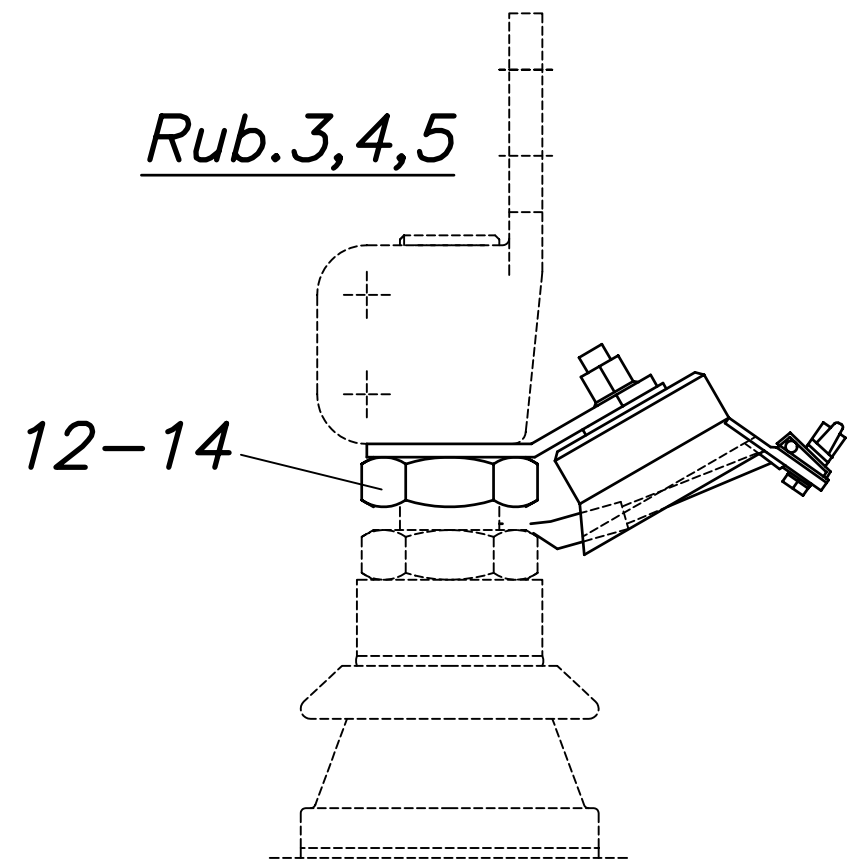


Art.nr.	
NC-nr.	

Rub. 1,2



Rub. 3,4,5



3	-	-	-	-	6-kt.mutter M48x3	14	Cu.		H=24 NV=75
-	3	-	-	-	6-kt.mutter M42x3	13	Ms.		H=21 NV=65
-	-	3	-	-	6-kt.mutter M30x2	12	Ms.		H=15 NV=46
3	-	-	-	-	Feste for varistor	11	-		T-84447 P5
-	3	-	-	-	Feste for varistor	10	-		T-84447 P4
-	-	3	-	-	Feste for varistor	9	-		T-84447 P3
-	-	-	4	-	Feste for varistor	8	-		T-84447 P2
-	-	-	-	3	Feste for varistor	7	-		T-84447 P1
1	1	-	-	-	PN 25 mm2 l=700	6	-		Svart
-	-	1	1	-	PN 25 mm2 l=550	5	-		Svart
-	-	-	-	1	PN 25 mm2 l=700	4	-		Svart
1	1	1	1	1	Kabelsko 25-12	3	Cu		
3	3	3	3	3	Kragemutter M8	2	-		
3	3	3	3	3	Varistor RAYCHEM LV-280	1	-		Alt. LV-440

Stk.	Gjenstand	Pos.	Material	Vekt	Anm.
------	-----------	------	----------	------	------

Forandr.c: Pos.4, 5 og 6 var før blå
02.03.04 E.Ø.

Forandr.b: Pos.8 var før 3 stk. varistorfeste
T-84447 P2 22.10.03 E.Ø.

Forandr.a: Endring pga overgang til ny type
P4 var før l=450mm 08.04.99 R.V

5	4	3	2	1
M48 gjf.	M42 gjf.	M30 gjf.	M20 gjf.	M12 gjf.

Varistor kompl.
for oljetransformatorer

MØRE TRAFØ AS
N-6230 SYKKYLVEN

Målestokk	Tegn. R.Ø.	15.11.95
	Trac.	
	Kfr.	
Erstatning for:		
T-49360 °		
Erstattet av:		